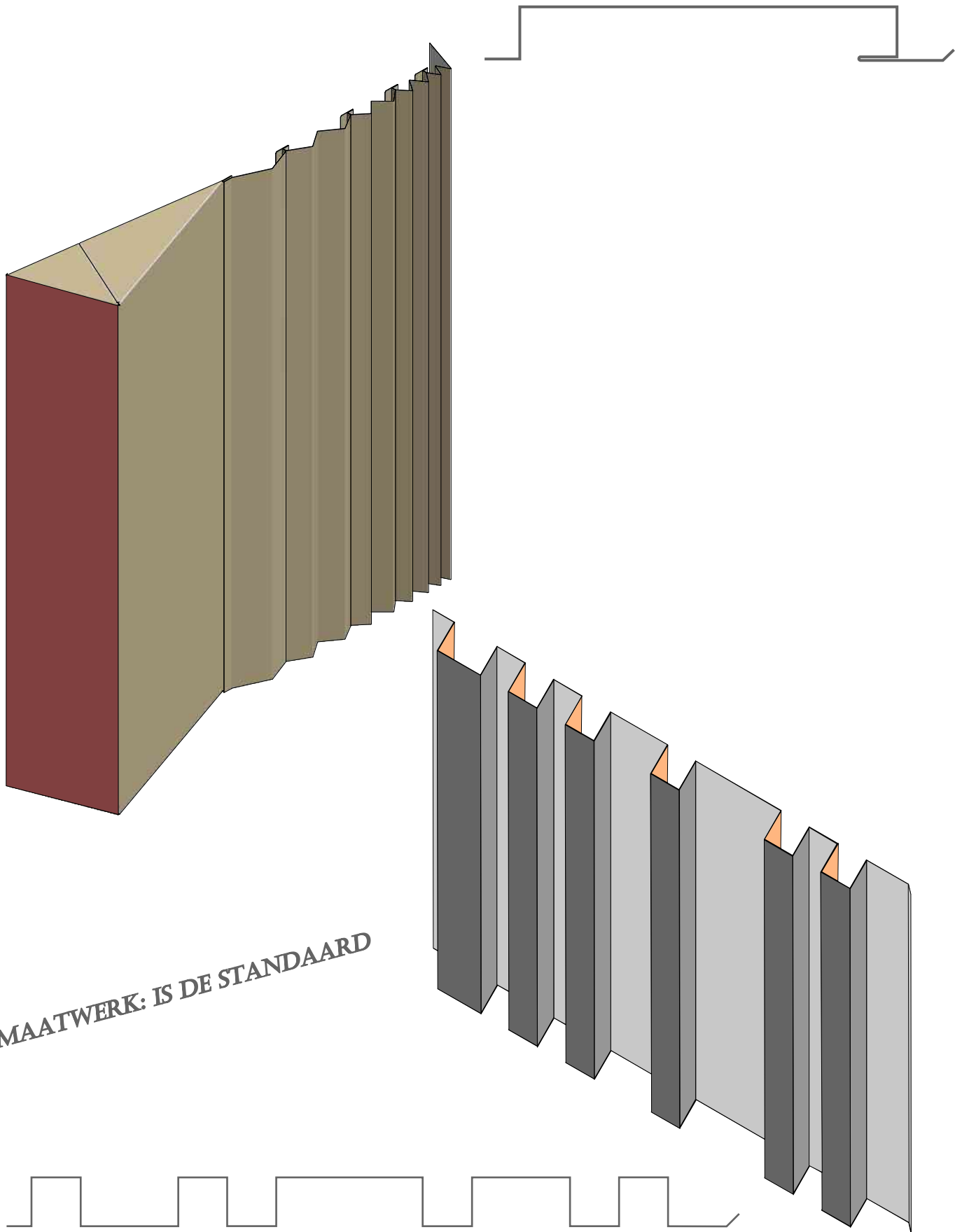


profielen



MAATWERK: IS DE STANDAARD

MAATWERK: IS DE STANDAARD

Allpro gevestigd te Waalwijk maakt al jaren lang voor diverse opdrachtgevers allerlei soorten profielen. De profielen die Allpro vervaardigt zijn profielen die gezet worden en meestentijds ook niet gewalst kunnen worden. Tevens ontstaan er tijdens het zetproces minder spanningen in het materiaal dan wanneer er gewalst wordt.

De mogelijkheid tot vrijheid van ontwerp is vaak een van de speerpunten in deze. De vrijheid van ontwerp laat vaak geweldige uitkomsten zien die op diverse locaties in den lande te bewonderen zijn.

Ook kan Allpro u voorzien van standaard profielplaten, maar dan met als extra een strakke zetting die bij een walsproces nooit bereikt kunnen worden. Tevens kunnen we de profielplaten op wens een leuke twist geven, waardoor een ontelbaar opties mogelijk zijn. Bijkomend voordeel is dat alle overige benodigde zetwerken vaak uit dezelfde coil kunnen worden vervaardigd en dat deze gelijktijdig mee besteld kunnen worden. Zelfs als dit alles nog worden ingemeten kunnen wij dit snel voor u regelen

Het uitgangspunt is meestentijds dunwandige gecoate staalplaat in een dikte van 0.75 mm. Echter is soms ook 0.63 mm mogelijk tot oplopend naar 1 mm.

Ook worden deze profielen met regelmaat vervaardigt uit voorgelakt aluminium. Dit meestal in een dikte van 1 mm.

In dit document vind u diverse reeds door ons vervaardigde profielen.

Voordelen van Allpro ten opzicht van andere partijen.

Zowel de profielplaten als de benodigde afwerkstukken, hoekstukken en overige zetwerken geleverd en vervaardigt vanuit een locatie.

Vervaardiging van een project uit een Batch, waardoor geen kleurverschil.

Indien er ingemeten (paspanelen) dient te worden snelle levering.

**Neem contact met ons op over vragen aangaande maatwerk en eigen ontwerp
+31 416 340736**

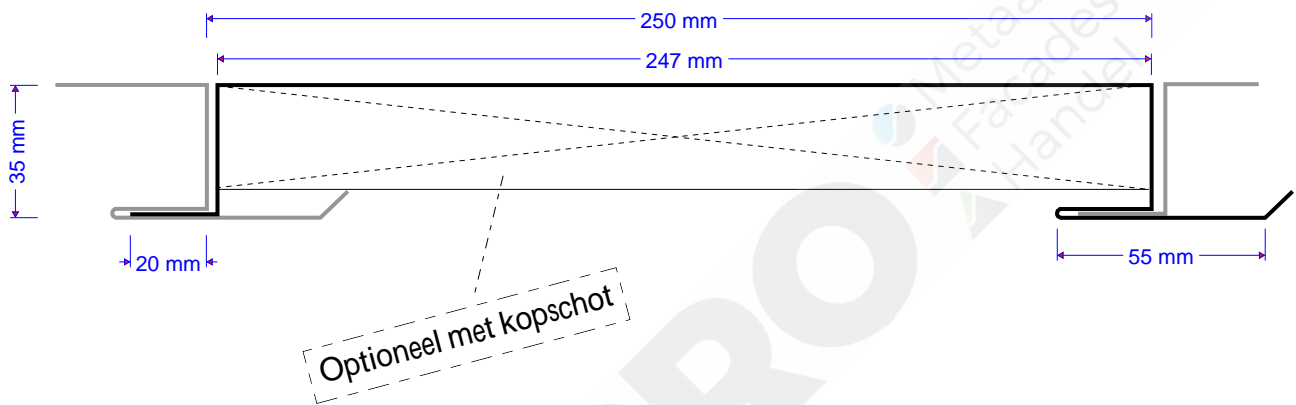
MAATWERK: IS DE STANDAARD

Inhoudsopgave:

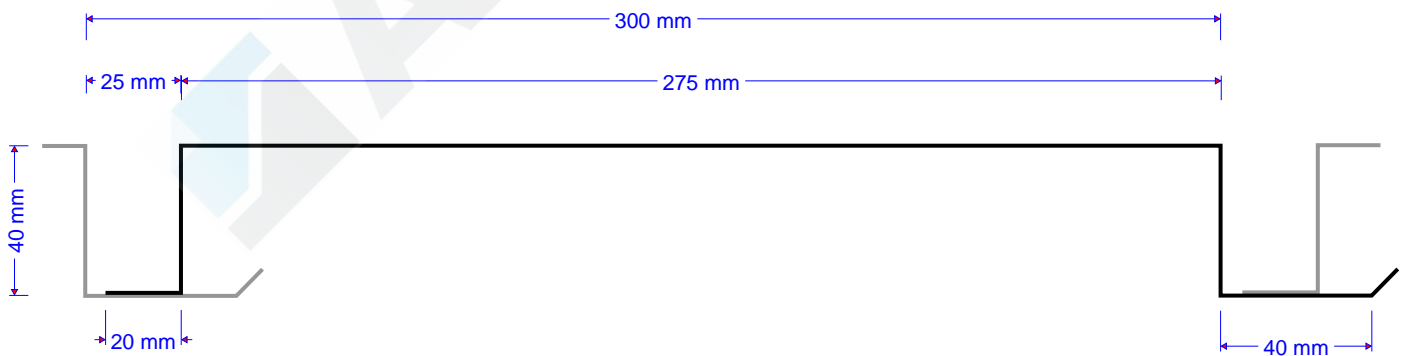
plankprofielen PO35/250, PZ 40/300.....	pagina 2
plankprofiel speciaal met vin	pagina 3
Nokkenprofiel 28-40*40	pagina 4
Nokkenprofiel 40-40*40	pagina 5
Nokkenprofiel 50-50*50	pagina 6
Nokkenprofiel 50-50*100*150	pagina 7
Nokkenprofiel 28-60*40 / 28-60*40S Nokkenprofiel 28-60*40R / 28-60*40RS.....	pagina 8
Nokkenprofiel Specials	pagina 9
Puntprofiel 37/460 Puntprofiel 37/510	pagina 10
Puntprofiel 19/470 Puntprofiel 19/520	pagina 11
Puntprofiel blind speciaal	pagina 12
Felsplank CM®300.....	pagina 13
Profielplaten met een twist.....	pagina 14
Bijkomend voordeel (zetwerk)	pagina 15

MAATWERK: IS DE STANDAARD

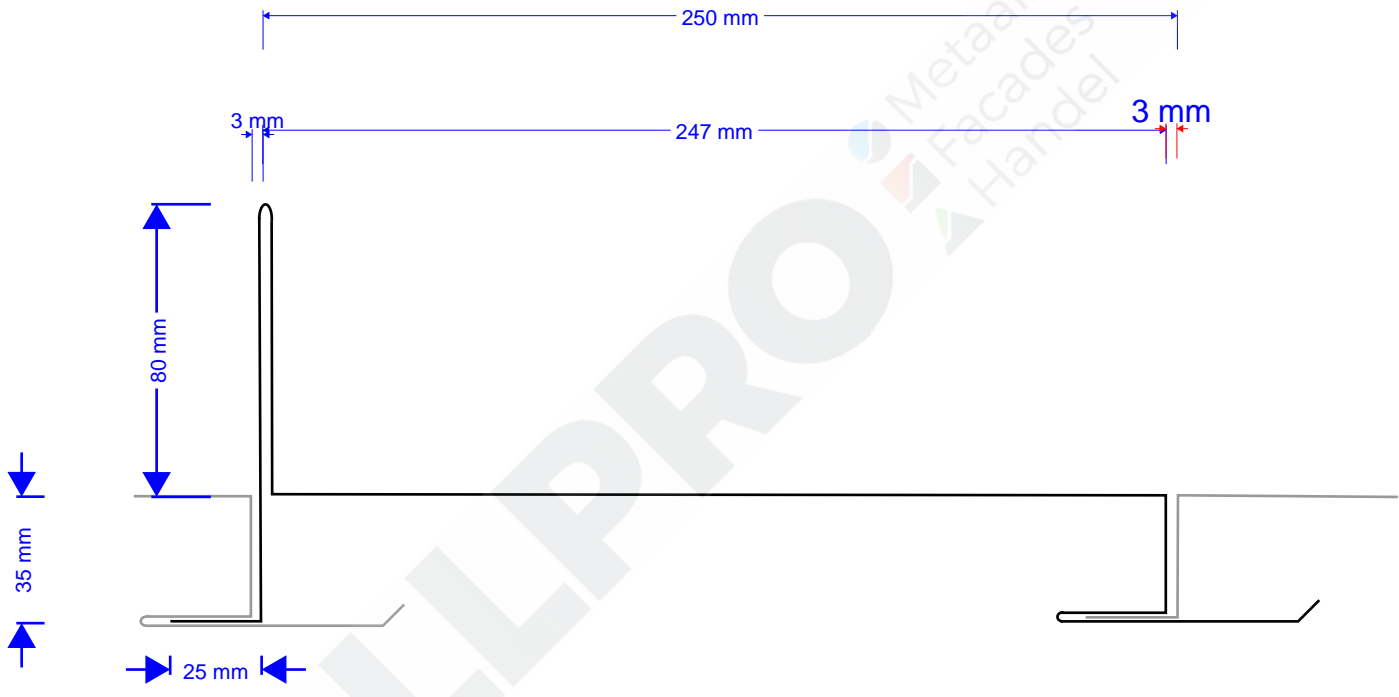
Plankprofiel: PO 35/250
bevestiging onzichtbaar (blind)



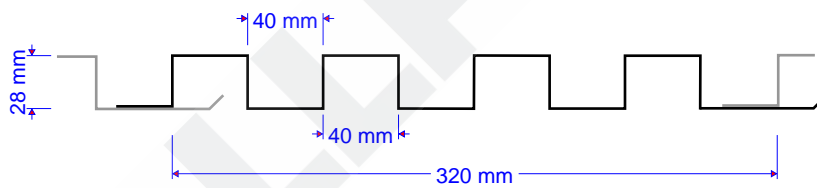
Plankprofiel: PZ 40/300
bevestiging zichtbaar



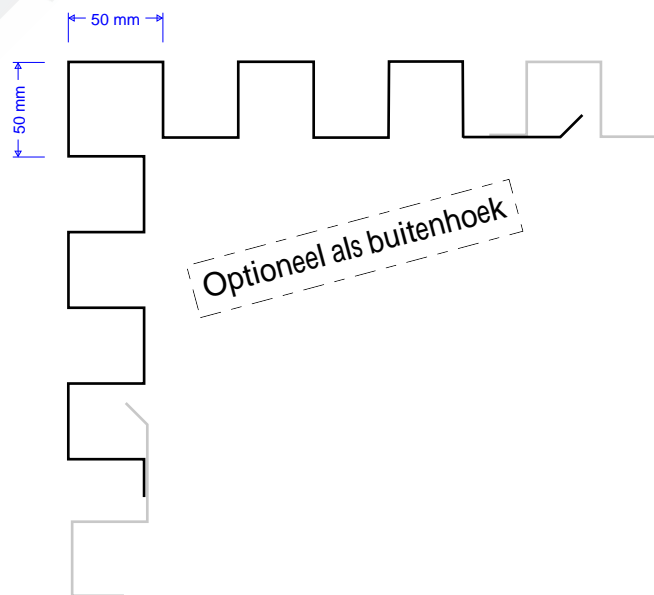
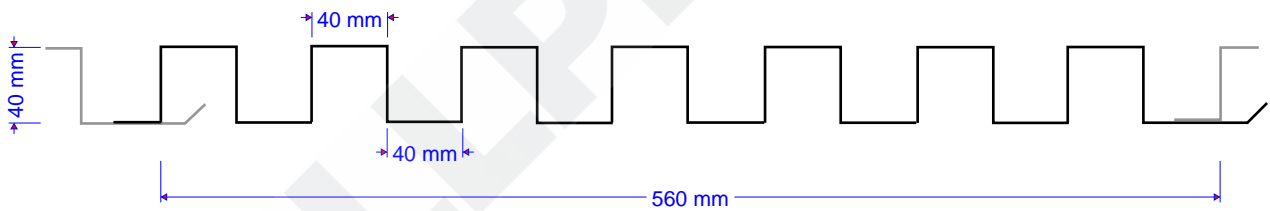
Zelf te ontwerpen.
op aanvraag, check onze mogelijkheden



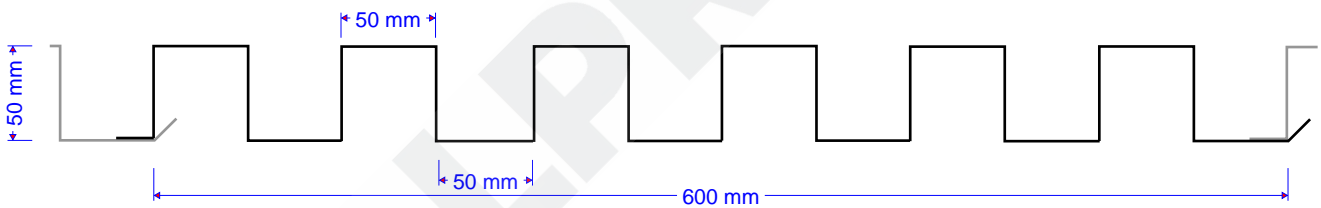
nokkenprofiel 28-40*40



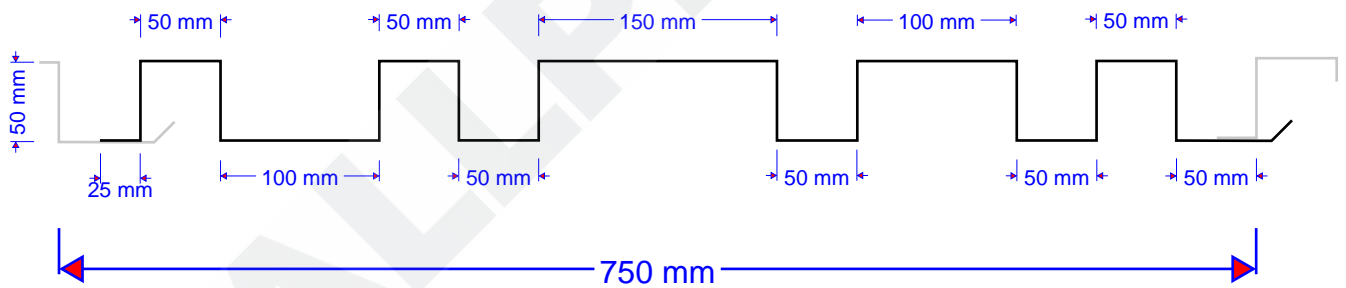
nokkenprofiel 40-40*40



nokkenprofiel 50-50*50

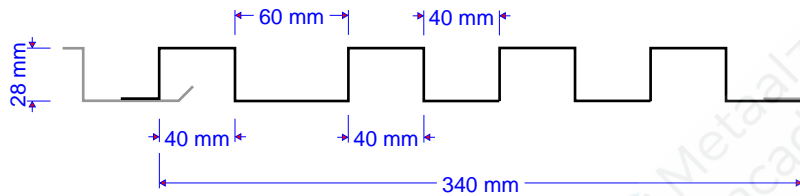


Nokkenprofiel: 50-50*100*150

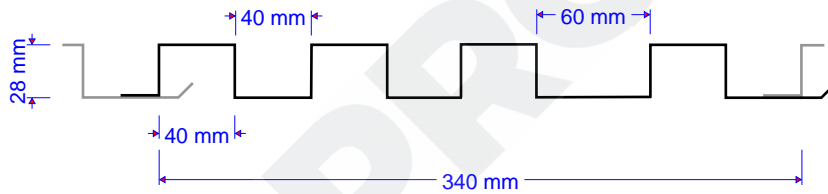


ideaal om te combineren

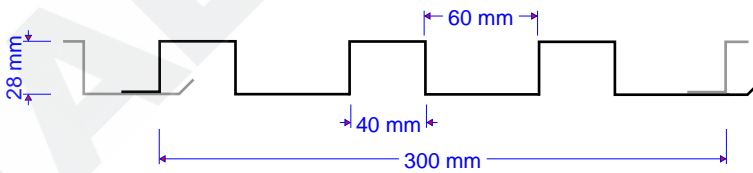
Nokkenprofiel 28-60*40



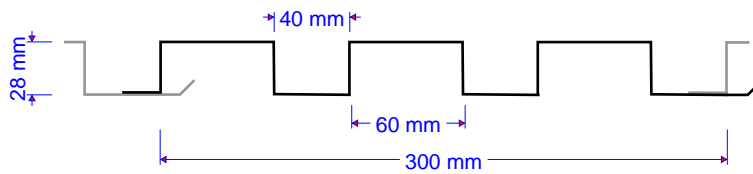
Nokkenprofiel 28-60*40S



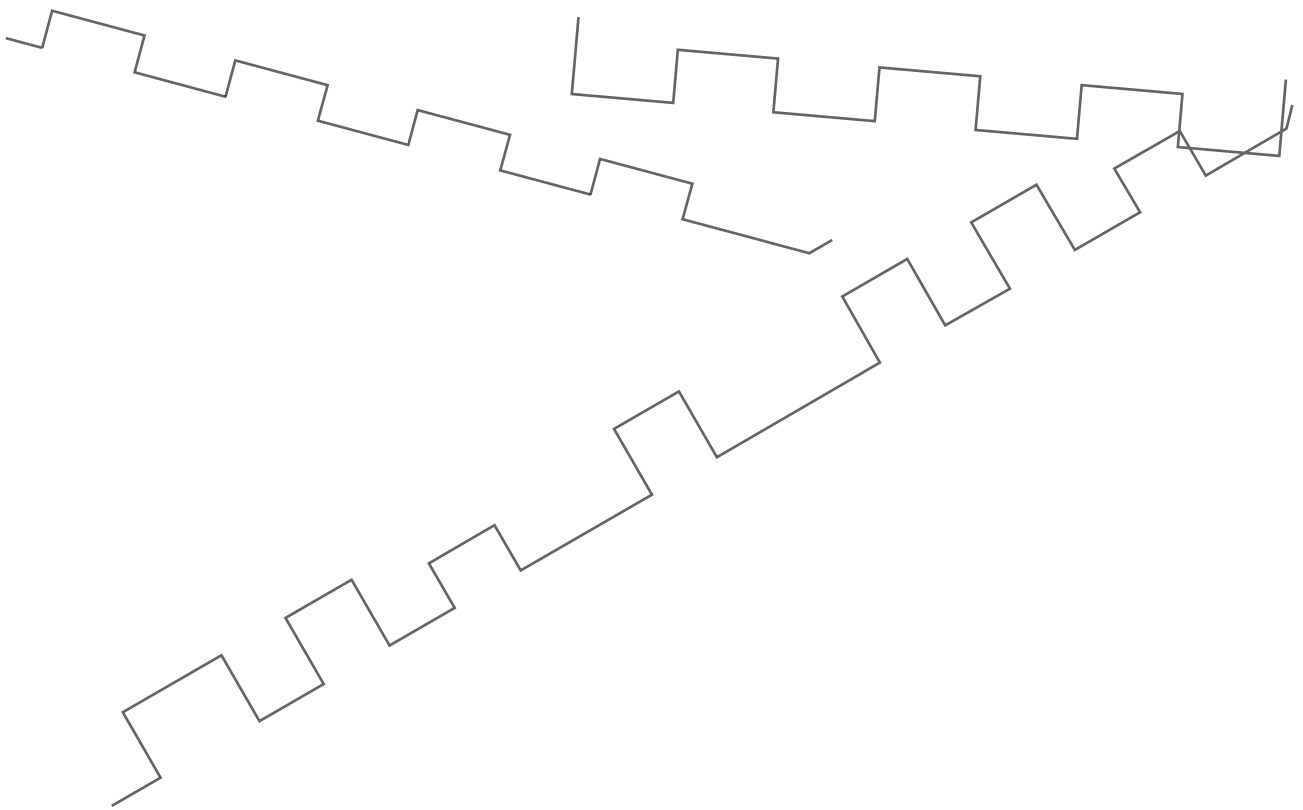
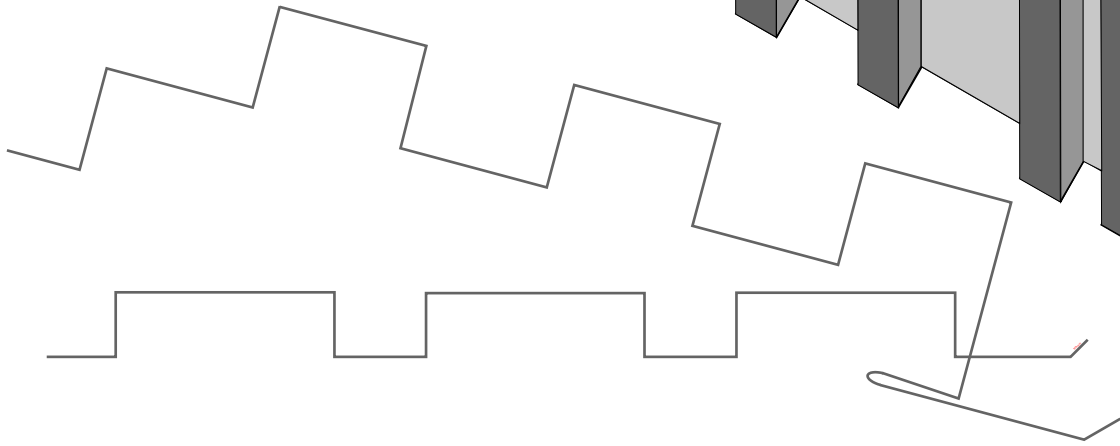
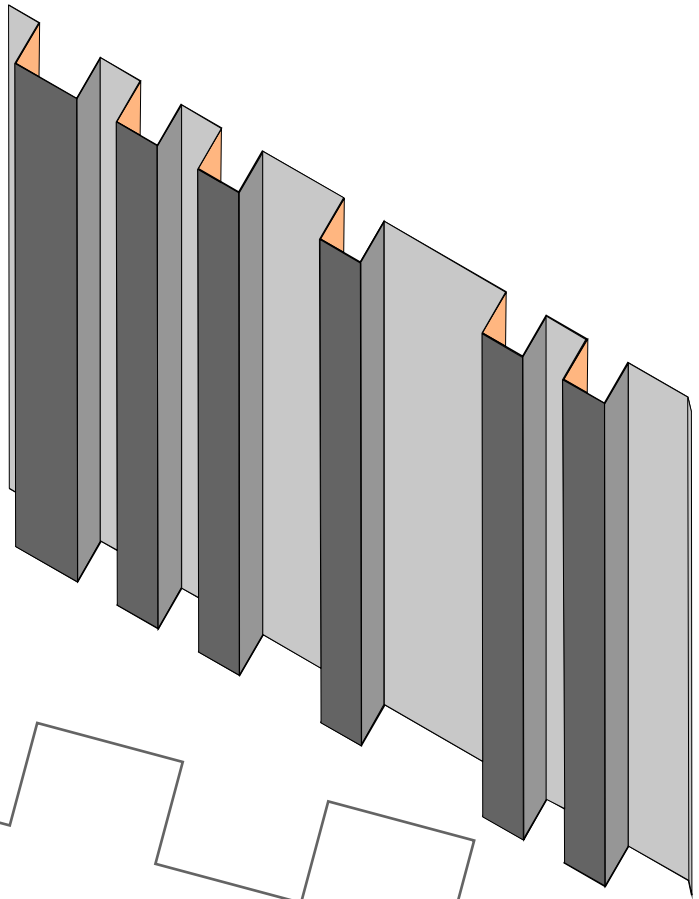
Nokkenprofiel 28-60*40R



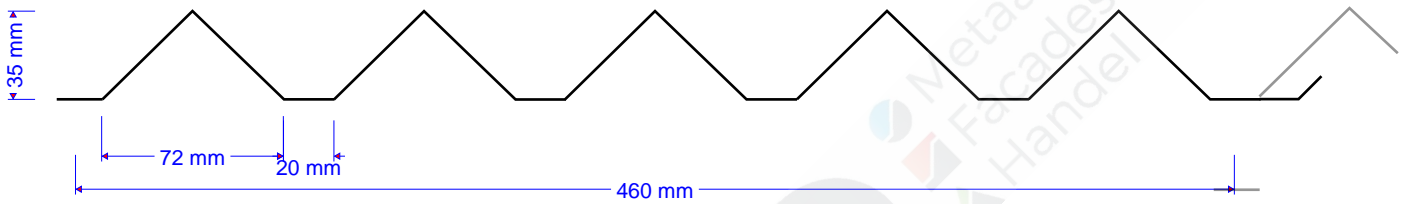
Nokkenprofiel 28-60*40RS



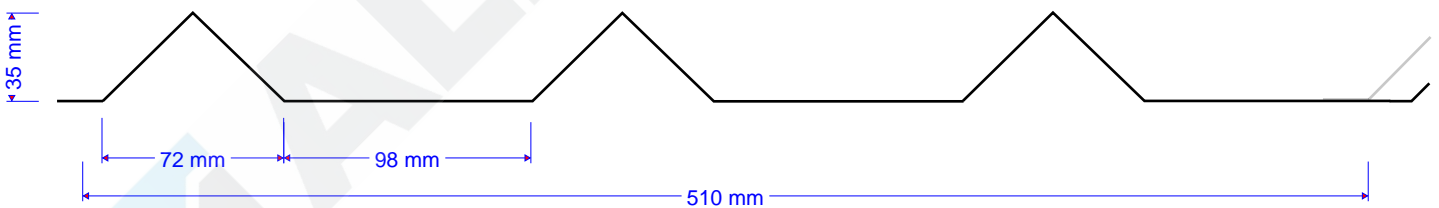
Zelf te ontwerpen.
op aanvraag, check onze mogelijkheden



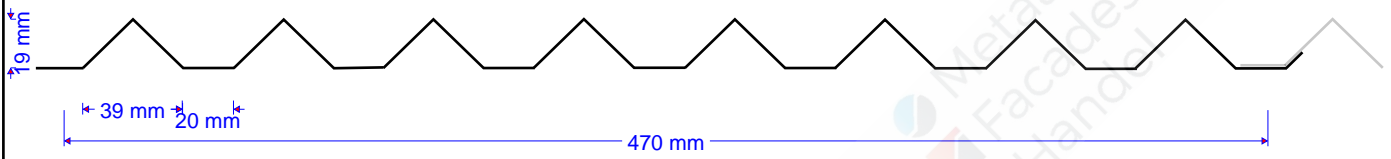
Puntprofiel 37/460



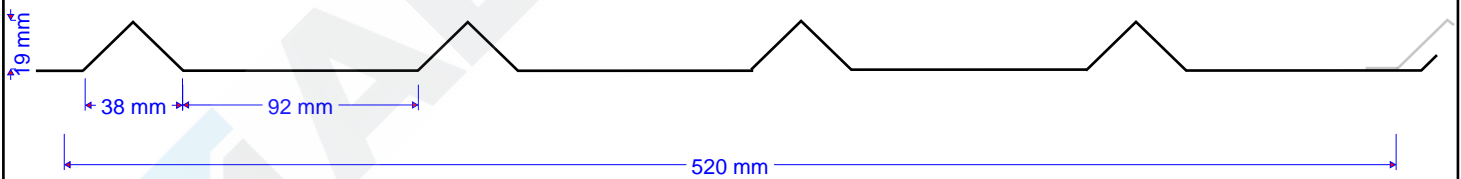
Puntprofiel 37/510



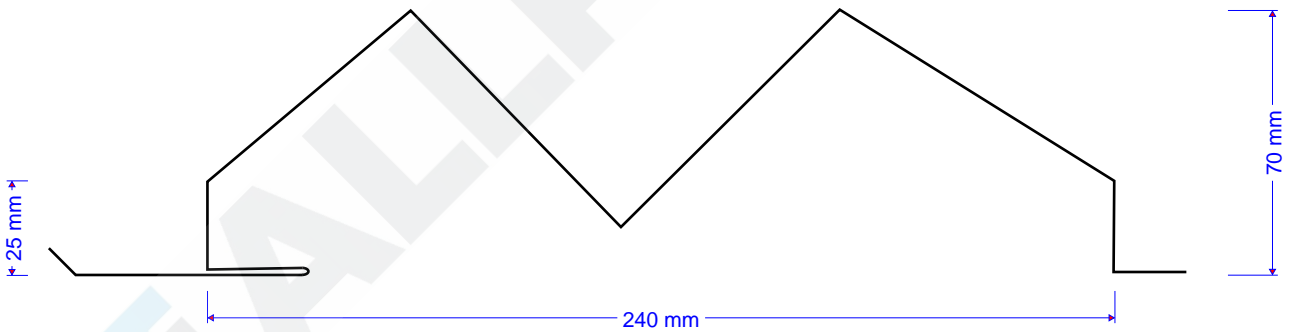
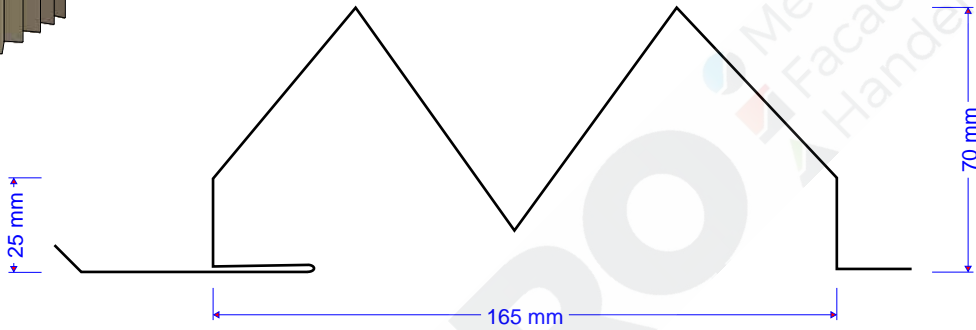
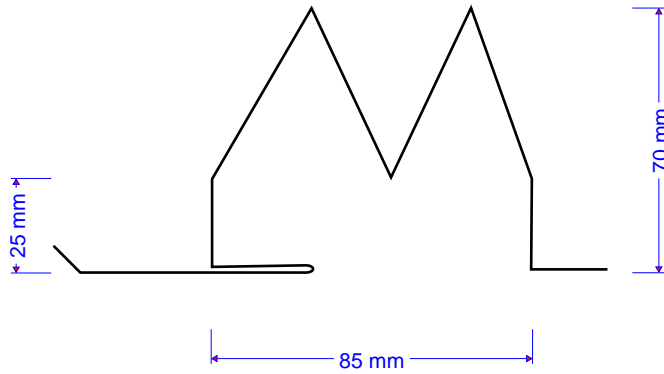
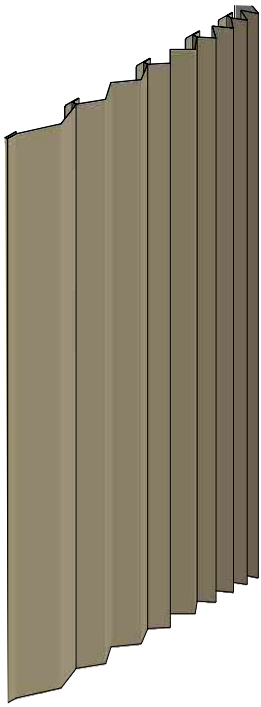
Puntprofiel 19/470



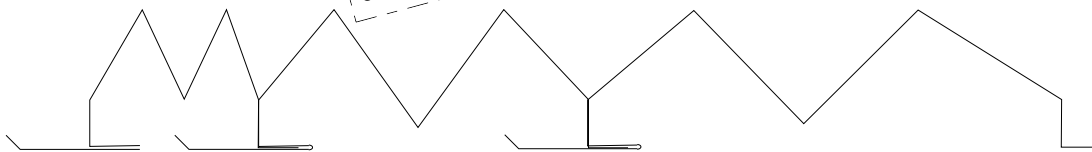
Puntprofiel 19/520



Puntprofiel blind speciaal



ideaal om te combineren, meerdere opties mogelijk

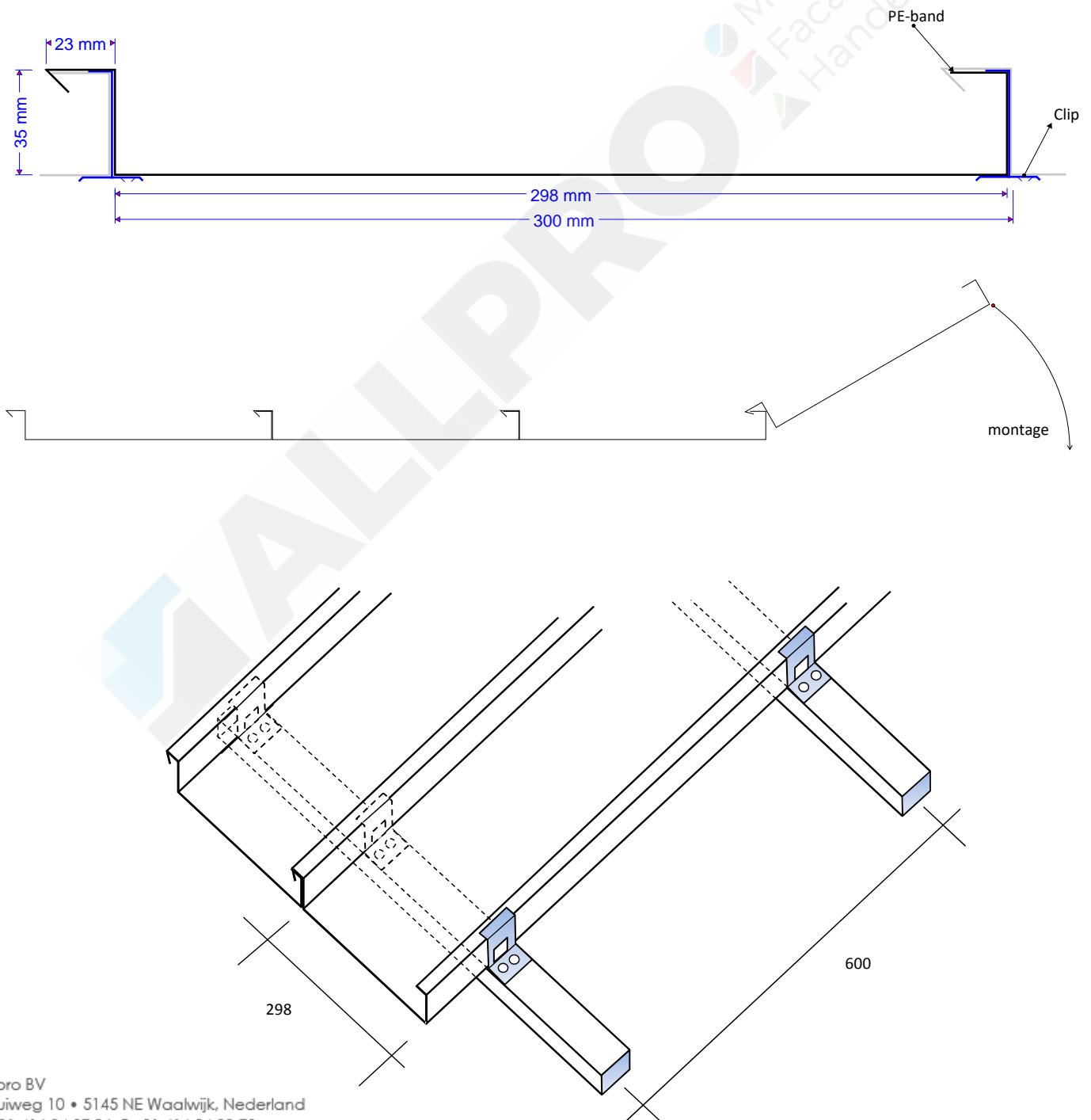


Allpro Felsplank CM®300

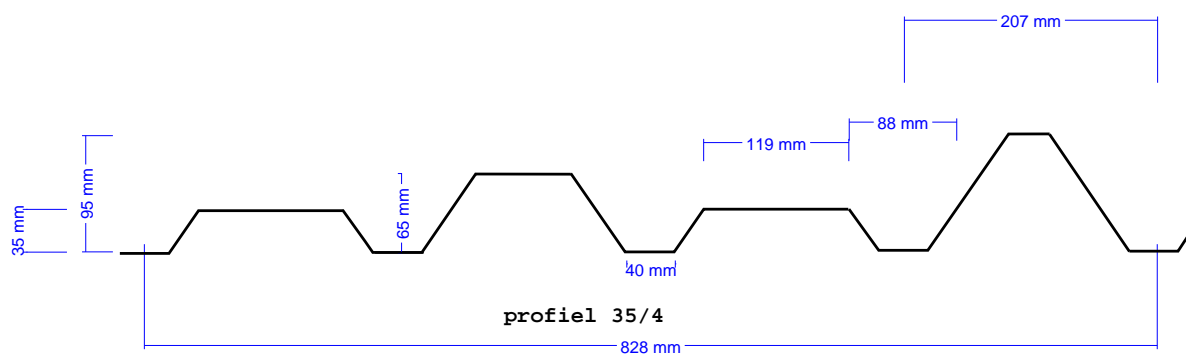
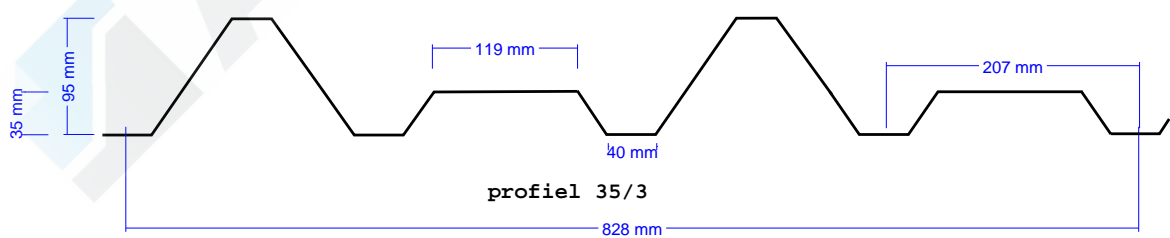
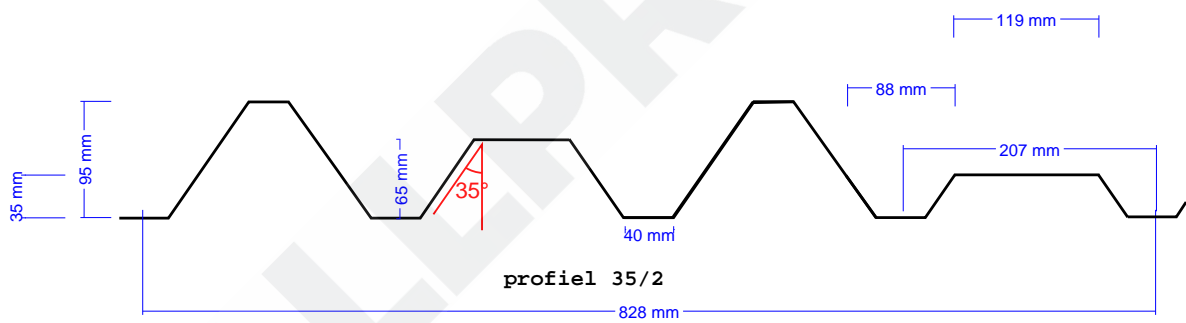
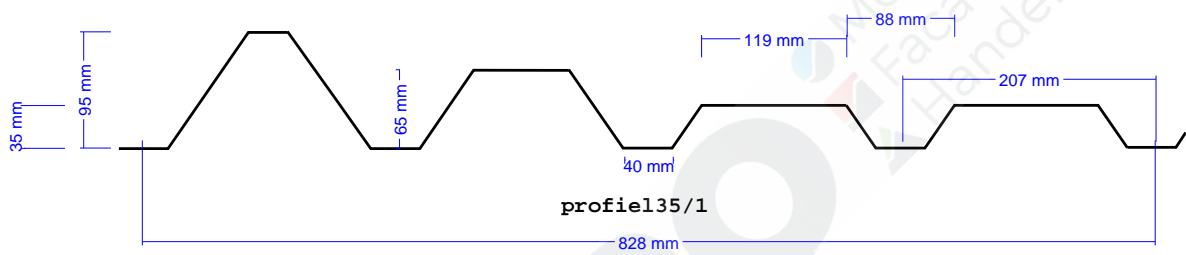
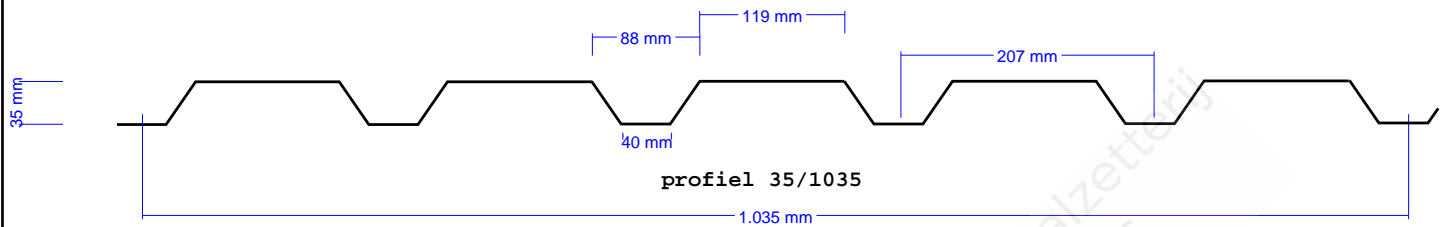
Gebouwen krijgen een fraaier uiterlijk met de Felsplank CM®300. Met deze felsplank krijgen gebouwen een nieuwe mogelijkheid voor de verfraaiing van daken en gevels. De felsplank is een eigen ontwikkeling van Allpro en is een doorbraak in de dak- en gevelbekleding.

De Felsplank CM®300 is een unieke felsplank, die gemonteerd kan worden zonder dat felsen nodig is. Om de felsplank is een simpele maar ingenieuze montageclip ontwikkeld. Deze clip is vervaardigd uit rvs verenstaal.

De felsplank kan in zowel hoogwaardig voorgelakt staal (HPS en Prisma) als voorgelakt aluminium worden uitgevoerd. Dit levert eindeloos veel mogelijkheden op voor een fraai en gevarieerd uiterlijk.



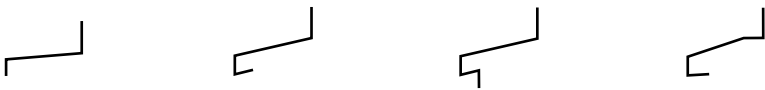
Profielplaten met een twist



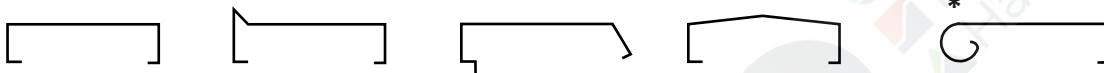
Zetwerken

Bijkomend voordeel is dat alle overige benodigde zetwerken vaak uit dezelfde coil kunnen worden vervaardigd en dat deze gelijktijdig mee besteld kunnen worden. Zelfs als dit alles nog worden ingemeten kunnen wij dit snel voor u regelen
 Dit tot lengtes van 8000mm, tot een dikte van 2 mm.

Lekdorpels / waterslagen



Dakkappen



Hoekstukken

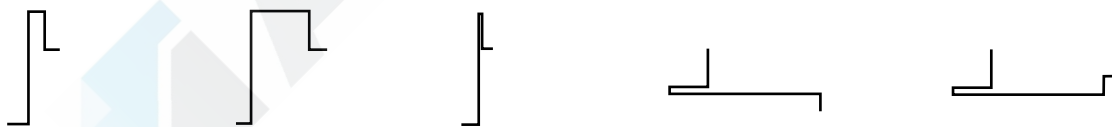


Daktrimmen



* = radius 10, 14 en 25 mm

hoekafwerkingen / raamaasluitingen



Omega's



